



metinox del centro



tubería Válvulas y Conexiones



TUBERÍA, VÁLVULAS Y CONEXIONES

TUBERÍA

- Acero al carbón
- Galvanizada
- Acero inoxidable
- Hierro fundido
- Cobre
- Pe Al Pe
- Pex Al Pe
- PE reticulado
- PVC
- ABS
- PB
- PP
- PVDF





TUBERÍA, VÁLVULAS Y CONEXIONES

VÁLVULAS

- Bola
- Compuerta
- Cuchilla
- Globo
- Macho
- Mariposa
- Retención
- Solenoide
- Eléctrica
- Neumática
- Llave
- Seguridad
- Más

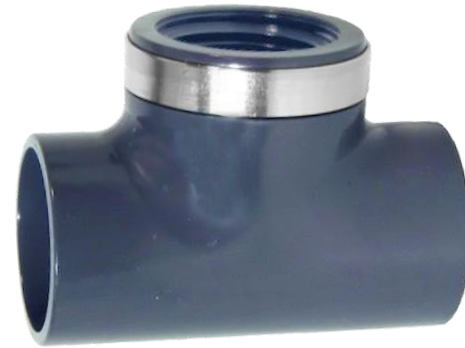




TUBERÍA, VÁLVULAS Y CONEXIONES

CONEXIONES

- Alta presión
- Baja presión
- Brida
- Niple
- Roscada
- Soldable
- Adaptador
- Con pegamento
- Fusión
- Unión rápida
- Mixta
- Más

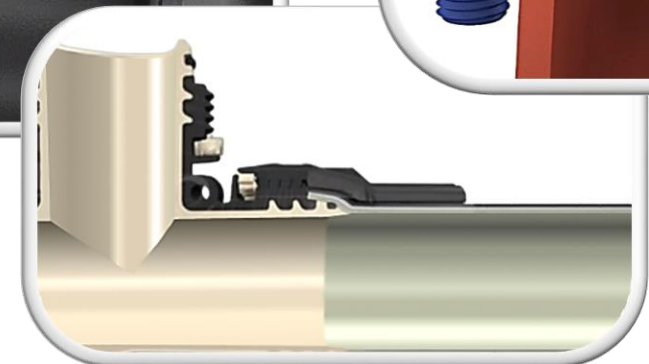
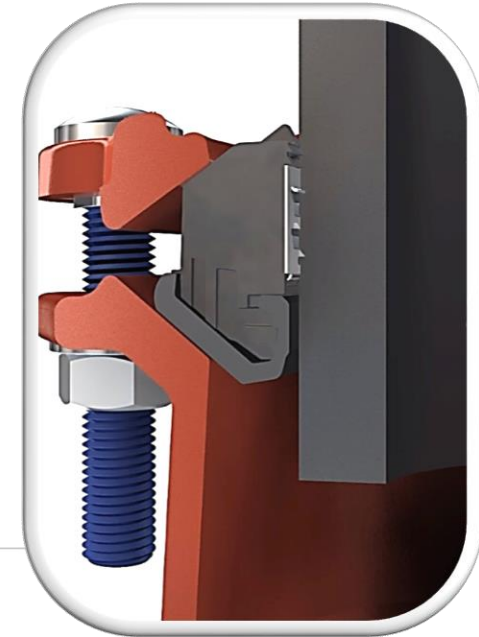
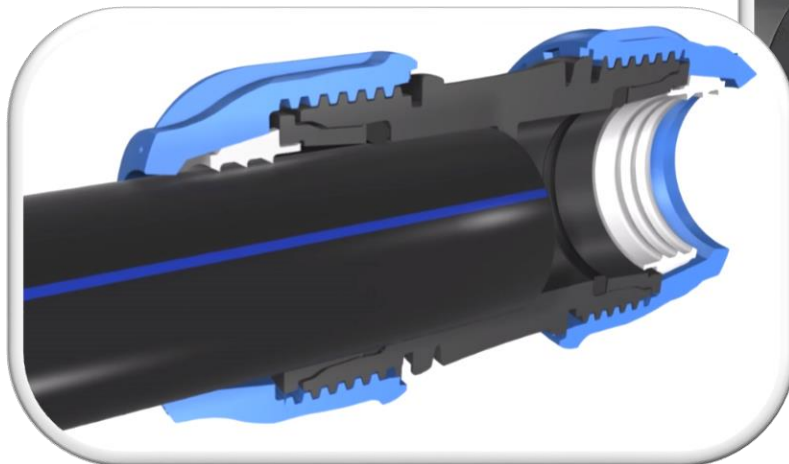
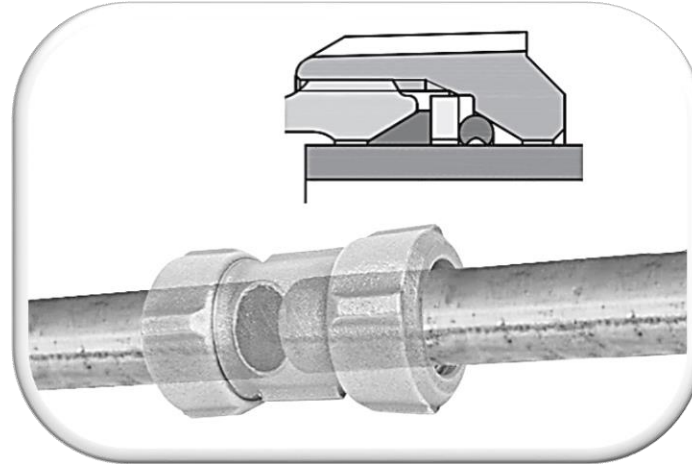




TUBERÍA, VÁLVULAS Y CONEXIONES

SISTEMAS DE UNIÓN RÁPIDA

- Tubería ya instalada
- Tubería por instalar:
 - Acero al carbón
 - Galvanizado
 - Pe Al Pe
 - Pex Al Pe
 - PE
 - PB
 - PP
 - PVC
 - Plomo

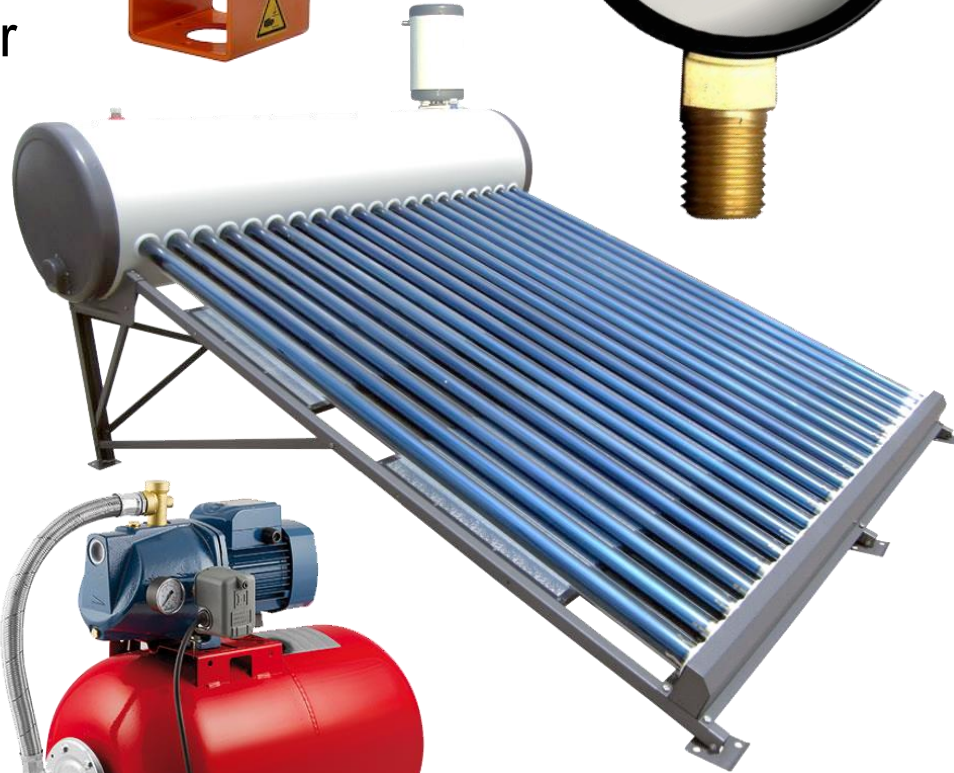
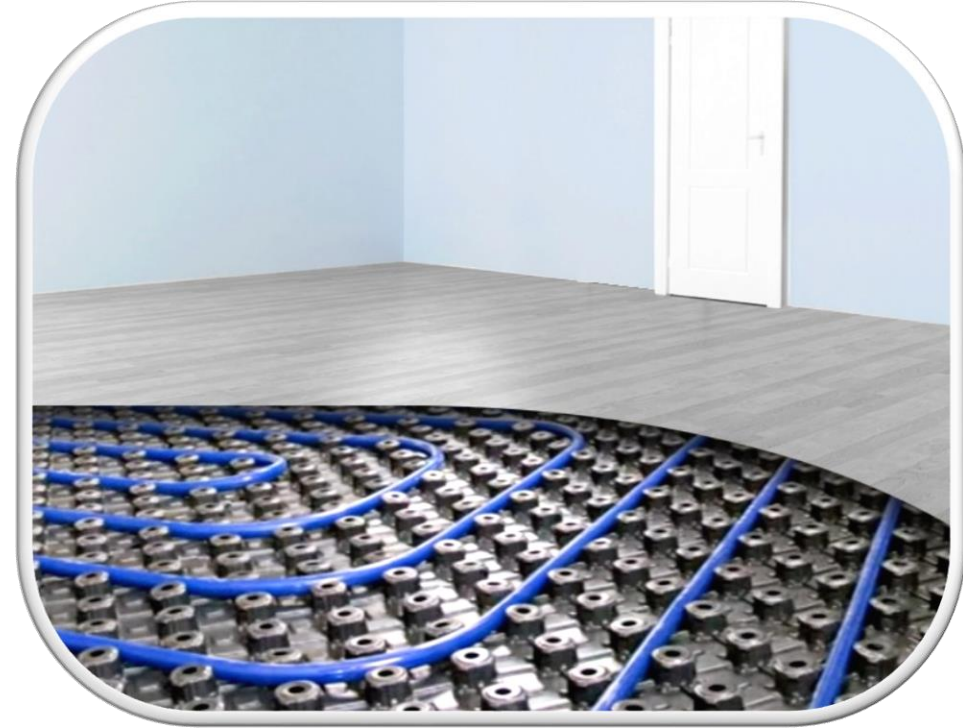




TUBERÍA, VÁLVULAS Y CONEXIONES

OTROS

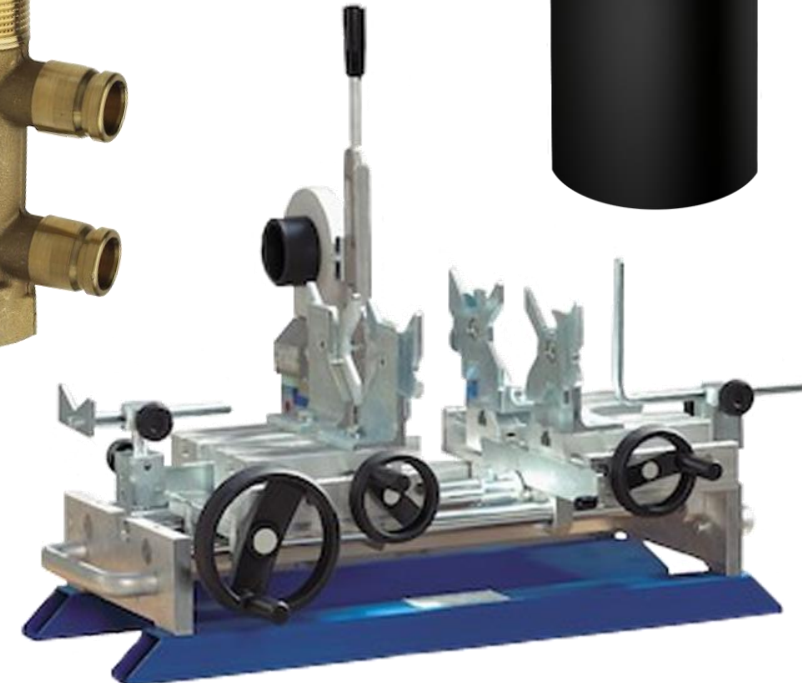
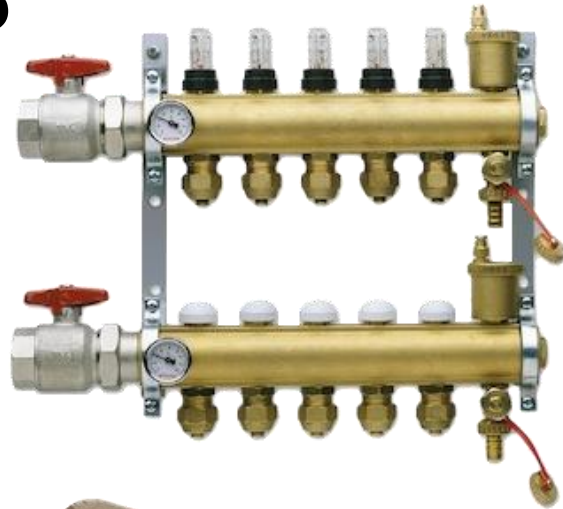
- Bomba de agua
- Calentador
- Generador de calor
- Intercambiador de calor
- Suelo radiante
- Actuador
- Posicionador
- Controlador
- Medidor
- Sensor
- Sistema para agua potable
- Más

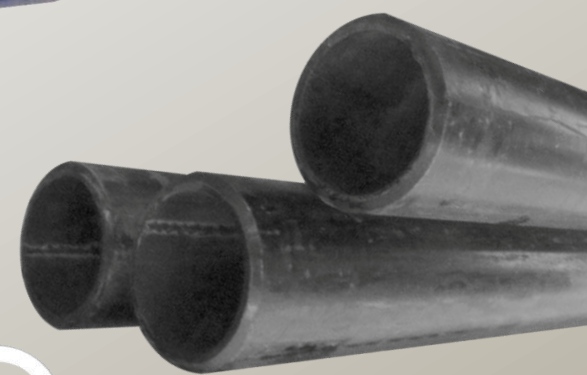




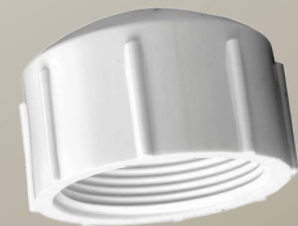
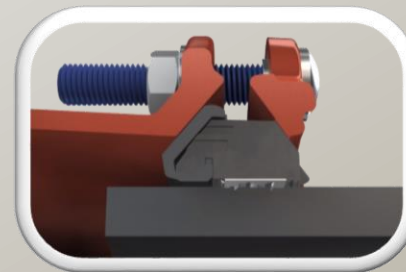
TUBERÍA, VÁLVULAS Y CONEXIONES OTROS

- Máquina de corte (para plástico)
- Máquina de fusión
- Lápiz térmico
- Abrazadera
- Alineador
- Soporte
- Colector
- Detector de fugas
- Tanque antisarro
- Doblador para tubo pe-al-pe
- Más





metinox del centro



Sitio web:
me-ce.com

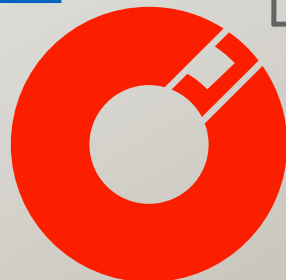


Correo:
ventas@me-ce.com



Teléfono:
(444) 824 99 29

XOMOX®



uecco

MILLER VALVES^{MR}

+GF+

TISA

Cal-o-Rex

fussion®

Fluida®

CIFUNSA®

CALEFFI

funco-sol®

Dinamarca 209, Col. Las Mercedes
San Luis Potosí, S.L.P., México

funcosa®