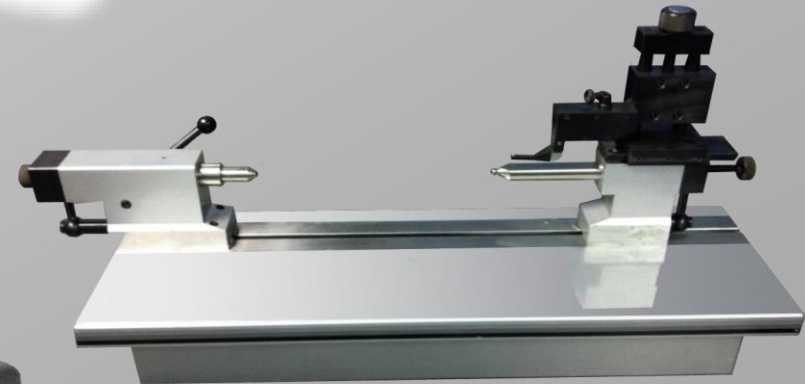
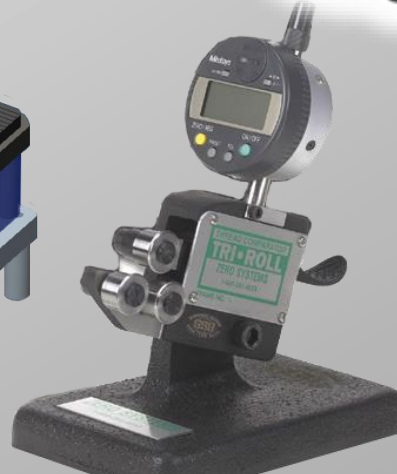
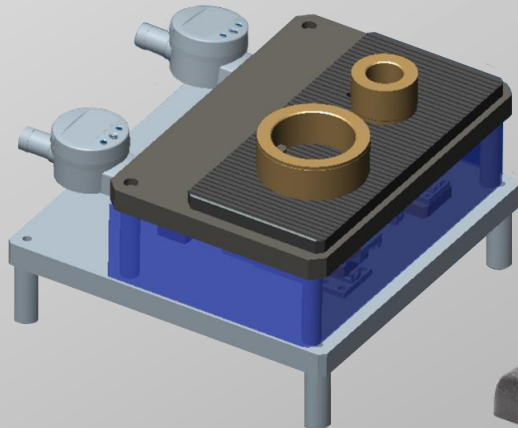


metinox del centro

DISPOSITIVOS DE MEDICIÓN

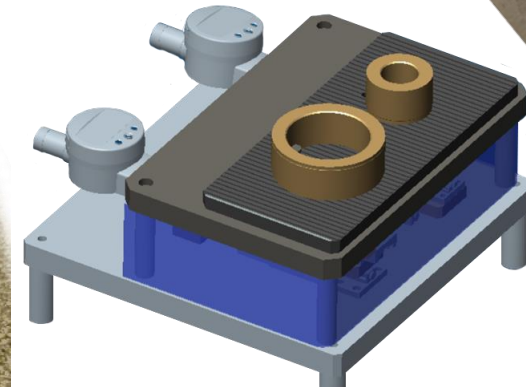
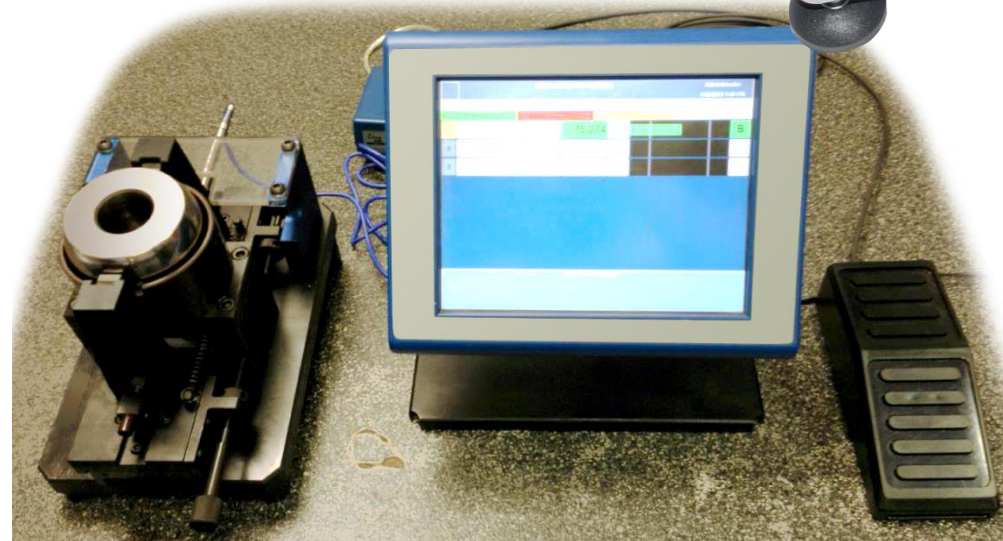
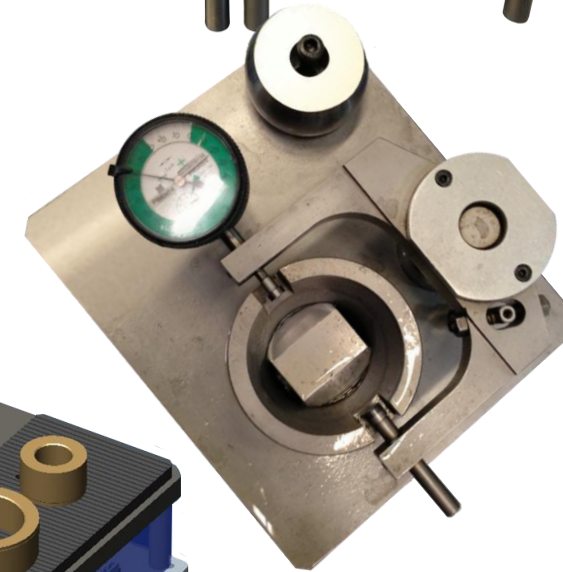
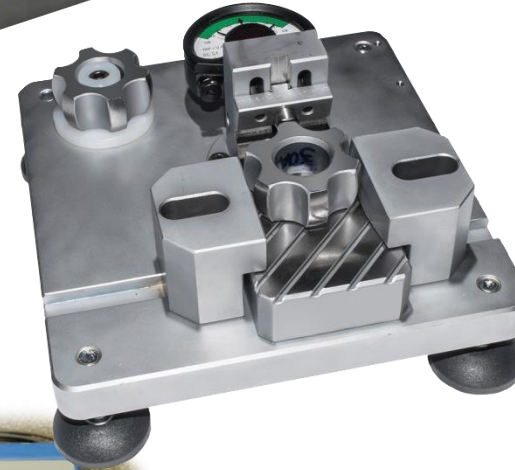
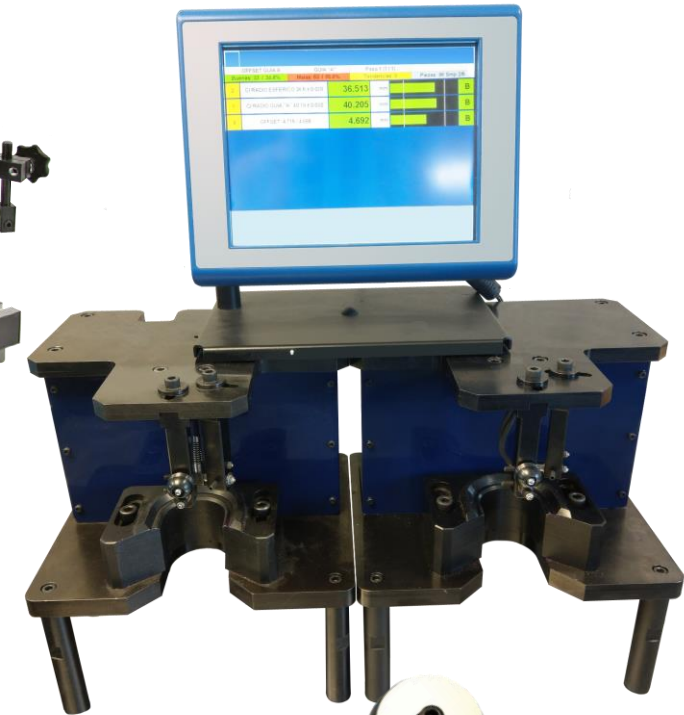
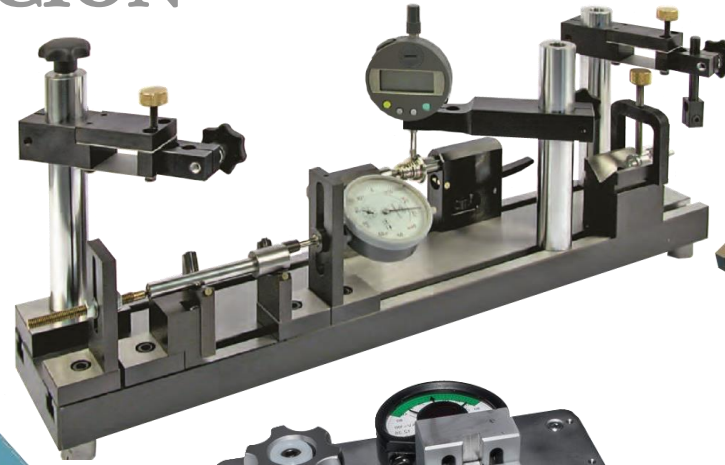
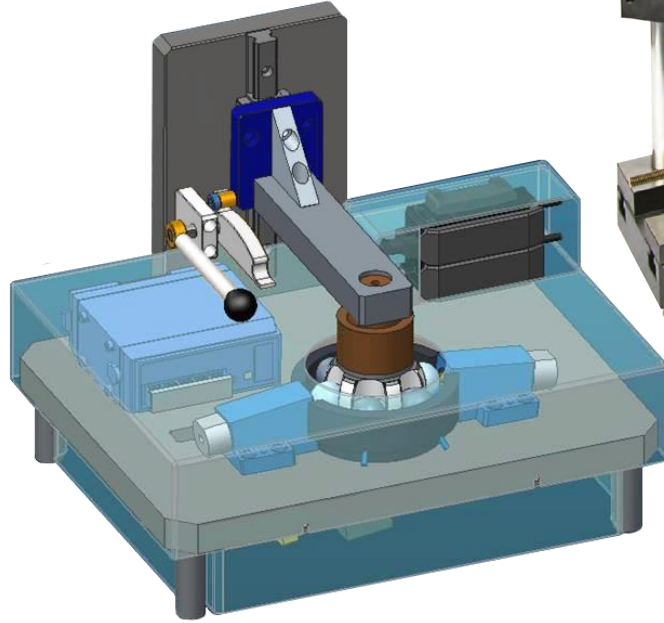




DISPOSITIVOS DE MEDICIÓN DESARROLLO

Medición de:

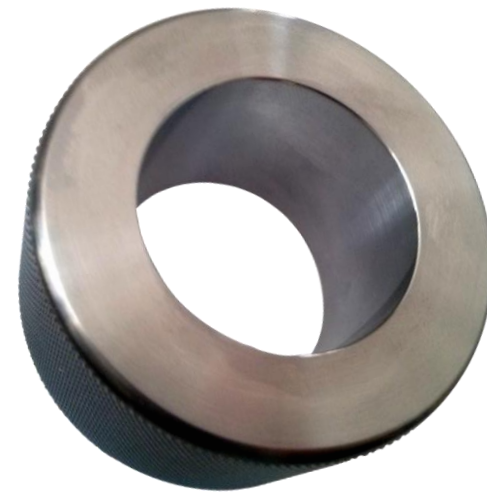
- Run out
- Posición
- Diámetro exterior
- Diámetro interior
- Esfera
- Altura
- Distancia
- Centro
- Varias mediciones en un dispositivo
- Electrónico
- Neumático





DISPOSITIVOS DE MEDICIÓN PASA / NO PASA

- Anillo liso o roscado
- Macho liso, roscado o cónico
- Horquilla fija o variable, para exteriores o ranuras
- Precisión hasta clase XXX
- Rosca unificada, métrica o NTP





DISPOSITIVOS DE MEDICIÓN VARIABLES

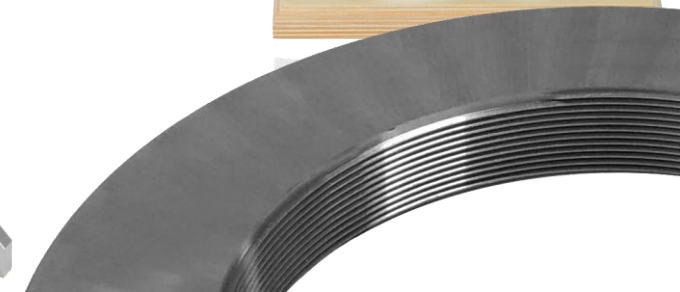
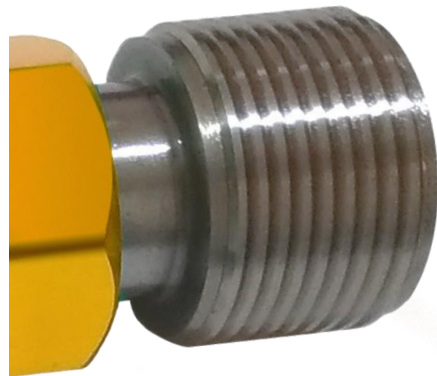
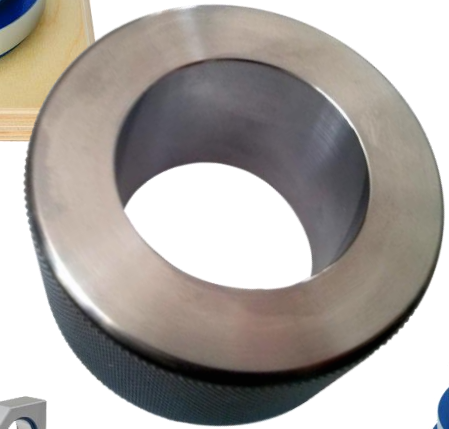
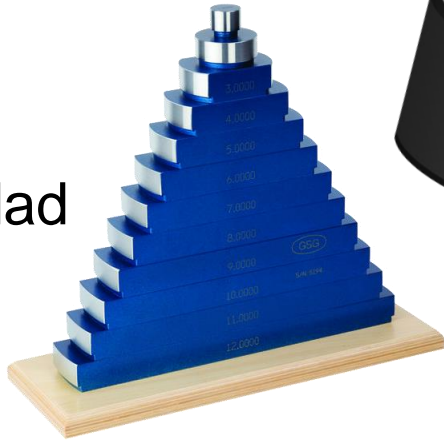
- Tri Roll: Compara roscas.
- Zero Spindle: Inspecciona diámetro, concentricidad, redondez y perpendicularidad.
- Medidor de chaflán con puntas intercambiables.
- Indicador.

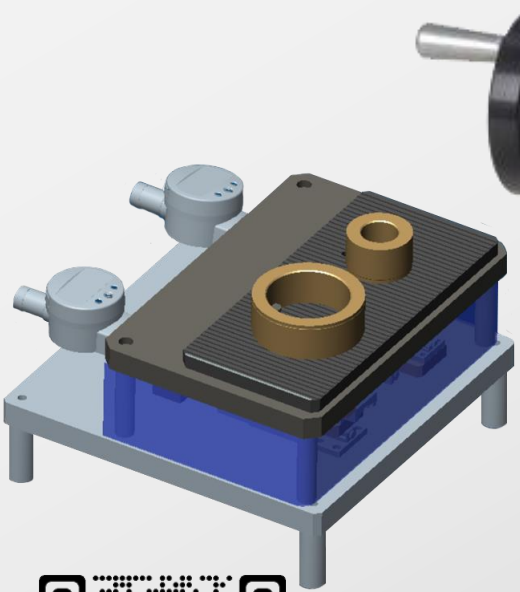




DISPOSITIVOS DE MEDICIÓN PATRONES PRECISOS

- Micrómetro
- De Vernier
- De profundidad
- De CMM
- Geométrico
- De eje Z
- Anillo liso
- Macho liso
- Anillo roscado
- Macho roscado
- Anillo para calibrador de chaflán





metinox del centro



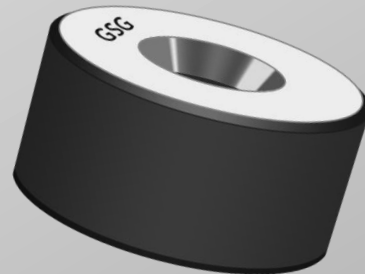
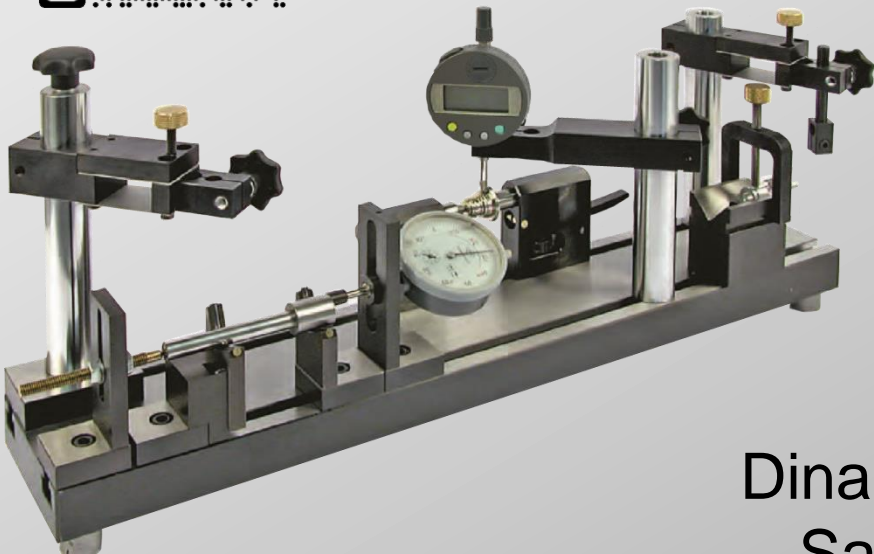
Sitio web:
me-ce.com



Correo:
ventas@me-ce.com



Teléfono:
(444) 824 99 29



Dinamarca 209, Col. Las Mercedes
San Luis Potosí, S.L.P., México